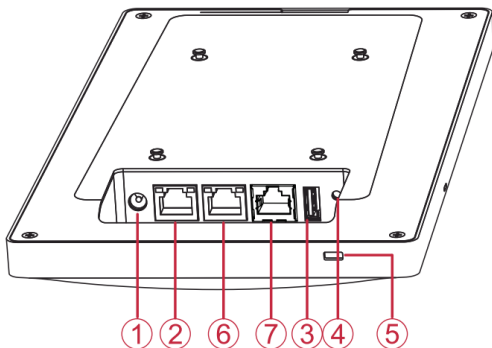


# 快速安装手册

## 整机结构

IAP5920i-S的外观如下图所示



## 接口说明

序号	名称	说明
1	PWR	12V电源接口
2	ETH (POE)	1000Mbps以太网接口 (PoE)
3	USB	USB接口, 用于连接配套的USB 蓝牙dongle, 从而扩展实现物联网应用。
4	Reset	复位按键, 按下小于10秒重新启动, 长按超过10秒恢复出厂缺省值并重新启动。
5	锁孔	防盗锁孔
6	LAN	1000Mbps以太网接口
7	Console	配置接口

## 指示灯说明

IAP5920i-S的指示灯为单指示灯。

指示灯颜色	指示灯状态	状态说明
-	常灭	设备没有上电或者LED被关闭
红色	常亮	设备正在初始化或设备初始化异常，或者FIT模式下未连接AC
	交替闪烁（2秒1次）	系统正常启动，但2.4G与5G射频都未使能
	交替闪烁（1秒2次）	设备正在更新应用程序
绿色	常灭	2.4G射频接口未使能
	常亮	2.4G射频接口使能但无数据传输
	闪烁	2.4G射频接口使能，且有数据传输
蓝色	常灭	5G使能，但无数据传输
	常亮	2.4G和5G射频接口均有客户端在线
	闪烁	5G使能，有数据传输

## 基本参数

属性	IAP5920i-S	
尺寸	3x15.3x24.7cm	
接口	以太网接口	2个10/100/1000Base-T以太网端口
	Console接口	1个Console接口
	天线接口	内置2.4G&5G 5dBi 2*2全向天线

	USB接口	1个USB接口
工作 频段	2.4GHz	IEEE 802.11b/g/n/ax: 2.4GHz—2.483GHz (中国)
	5GHz	IEEE 802.11a/n/ac/ax 5.150GHz—5.350GHz 5.725GHz—5.850GHz (中国)
调试技术		OFDM : BPSK@6/9Mbps、 QPSK@12/18Mbps、16-QAM@24Mbps、64-QAM@48/54Mbps DSSS : DBPSK@1Mbps、DQPSK@2Mbps、 CCK@5.5/11Mbps MIMO-OFDM (11n): MCS 0-15 MIMO-OFDM (11ac): MCS 0-9 MIMO-OFDM (11ax): MCS 0-11
调制方式		11b:DSS:CCK@5.5/11Mbps,DQPSK@2Mbps, DBPSK@1Mbps 11a/g:OFDM:64QAM@48/54Mbps,16QAM@ 24Mbps,QPSK@12/18Mbps,BPSK@6/9Mbps 11n: MIMO- OFDM:BPSK,QPSK,16QAM,64QAM 11ac: MIMO- OFDM:BPSK,QPSK,16QAM,64QAM,256QAM 11ax: MIMO-OFDM: BPSK,QPSK,16QAM,64QAM,256QAM,1024QA M

最大发射功率	20dBm
发射功率可调粒度	1dBm
工作温度/存贮温度	0°C ~ 45°C/-40°C ~ 70°C
工作湿度/存贮湿度	5%~95%(非冷凝)
受电方式	支持IEEE 802.3af供电; 支持12V DC供电
整机功耗	整机功耗≤13W (含USB对外供电)
蓝牙功能	支持蓝牙
MTBF	>250000H

## 安装前准备

介绍安装设备前需要注意和准备的事项，包括安全注意事项和准备安装工具。

### 安装注意事项

- 采取适当的安全措施避免人身伤害和设备损坏。
- 请将设备放置在干燥、平整的地方，避免设备接触液体，并且做好防滑措施。
- 保持设备洁净无灰尘。
- 请不要将设备和安装工具放在行走区域内。

### 注意

仅允许专业人员进行设备及其附件的安装和拆卸工作，进行安装和操作前必须仔细阅读设备提供的相关安全介绍。

### 准备安装工具

在安装时可能需要用到的工具如下表

十字螺丝刀 	劳保手套 	防静电手套 
---	---	--

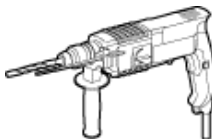
防滑手套



记号笔



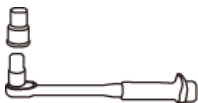
冲击钻



羊角锤



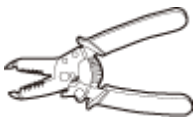
力矩扳手



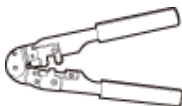
斜口钳



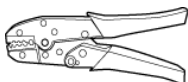
剥线钳



网线钳



压线钳



网线测试仪



万用表



登高梯



安全帽



安全带

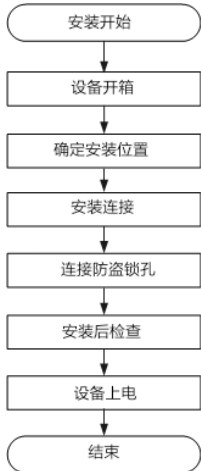


防滑鞋



# 安装流程

安装流程如下图所示



## 设备开箱

在打开包装盒前，请确认包装盒外观完好，无严重损坏、浸水现象。如打开包装箱过程中发现设备被锈蚀或浸水，应立即停止开箱，查明原因，向设备供应商反馈。

打开产品包装后，请根据包装箱中的装箱清单（装箱清单合入快速安装手册中）对所要验收的货品进行仔细核对，逐件验收。如果出现数量不一致，请与直接供应商或代理商联系。

包装箱中通常包含以下货品：

主机	1台
支架	1片
滑片	1片
自攻钉	3颗
膨胀管	3颗

沉头螺钉	2颗
USB 蓝牙dongle	1个
合格证和保修卡	1张
快速安装手册	1份

## 说明

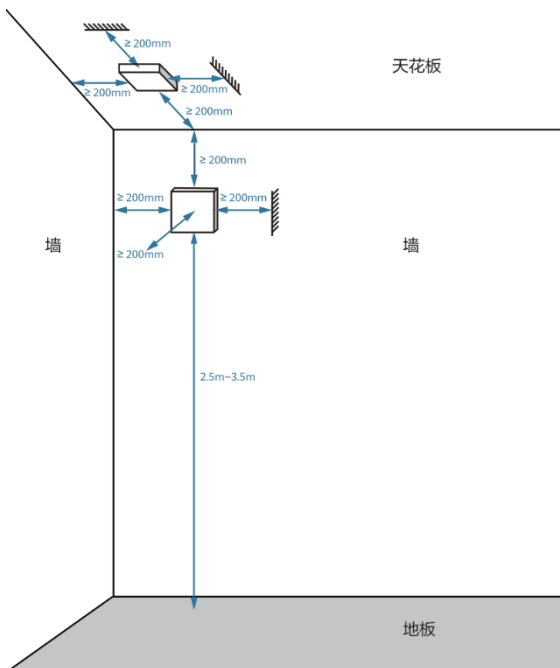
如果要使用 PoE 适配器或 DC 电源适配器，还需另行选购；  
请务必使用 AP 发货自带的标配安装件，以免影响设备性能。  
如有特殊诉求，请联系技术支持人员。

## 确定安装位置

### 警告

为了确保良好散热，请避免将 AP 平放于桌面（顶盖朝上）长期运行。

室内AP一般是通过钣金安装件直接贴在墙壁或者天花板安装，因此设备的具体安装位置由工勘确定，设备出线端距离墙壁至少预留200mm空间，建议设备离地面高度2.5m~3.5m，安装空间要求如下图所示：



确定安装位置时的原则如下：

- 尽量减少AP和用户终端间的障碍物（如：墙壁）数量。
- 使AP远离可能产生射频干扰的电子设备（例如微波炉或其他AP、天线等无线通讯设备，具体请参考表1）。
- 严禁在积水、渗水、滴漏、结露等环境下安装，并需避免线缆凝水、渗水而造成水滴沿着线缆流入设备。
- 严禁将设备安装在高温、阳光直射、多尘、有害气体、易燃、易爆、易受电磁干扰（大型雷达站、发射电台、变电站）及电压不稳、震动大或强噪声的环境中。
- 严禁将设备外壳、安装件、螺钉、网线、电源线等搭接到带有强电的导体，以免导致设备损坏甚至人员生命危险。



## 天线防干扰布放距离通用要求

场景	布放距离要求
室内安装场景	天线间距 7m 以上 距离运营商 4G 天线 5m 以上 远离可能产生天线干扰的其他电子设备（如微波炉等）

### 说明

对于内置天线的设备，对天线的布放距离要求即为对设备的布放距离要求。

## 安装AP

### 警告

为了确保良好散热，请避免将 AP 平放于桌面（顶盖朝上）长期运行。建议选用推荐的几种安装方案来安装。

### 壁挂安装

#### 说明

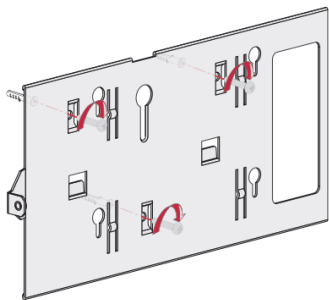
挂墙安装方式对墙体要求如下：

- 墙体需能承受设备和安装件总重量的 4 倍而不被破坏。当设备和安装件总重量小于 1.25kg 时，墙体承重需不低于 5kg。
- 当螺钉的紧固力矩达到 3.5N·m 时，螺钉不会出现打转失效，并且墙面不会出现裂纹或损坏。

挂墙安装方式需要使用安装件和配套的膨胀螺栓，具体安装步骤如下。

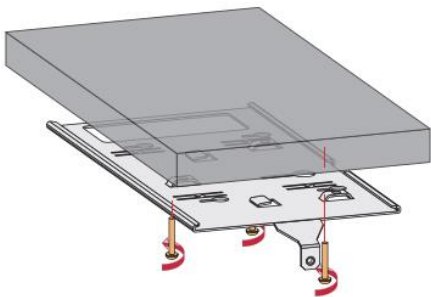
用钻头在墙上打3个孔，将膨胀螺管安装到墙面；

之后用自攻钉将支架固定到墙面。



## 吸顶安装

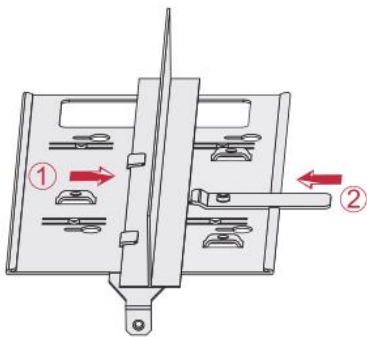
根据天花板的实际材质选择自攻钉或膨胀螺管+自攻钉，来安装支架。  
操作和壁挂安装相同。



## T型龙骨安装

说明：支持14mm，16mm和24mm宽的T型龙骨安装。

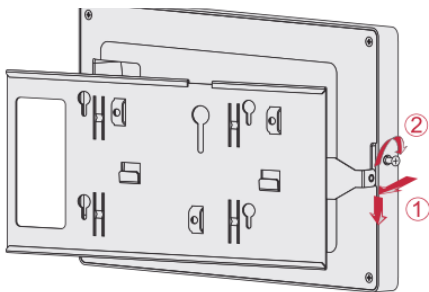
- ① 将T型龙骨的一侧卡入设备支架的两个卡爪中。
  - ② 将沉头螺钉预安装到滑片上，螺钉头穿过支架滑槽，推动滑片，使之卡到龙骨的另一侧。
- 将滑片与沉头螺钉锁紧。



## 安装设备到支架

采用壁挂、吸顶、T型龙骨等方式将支架安装完成后，将设备安装到支架，过程如下：

- ① 将设备的锁舌槽下边缘对齐支架锁舌下边缘，将挂钉导入支架的挂孔内，向下轻拉设备到位。
- ② 将一颗沉头螺钉安装到设备安全螺孔内，防止设备意外脱落。



## 备注：

如果需要使用蓝牙功能，可将USB 蓝牙dongle模块插入到AP的USB接口。

## 拆卸AP设备

双手置于AP 两侧，一只手握紧AP，另一只往下按压安装件的按压扳手解锁，将AP 往反方向滑动到位即可解锁AP。

## 线缆连接说明

线缆连接时必须做防水弯，预防雾露或雨滴凝结后沿着线缆流进设备端口，造成设备损坏。

绑扎线缆时请注意：

- 不同类线缆分开布放，至少分开**30mm**，禁止交叉或相互缠绕。应平行走线，或使用专门的隔离物分开。
- 绑扎后的线缆应相互紧密靠拢，外观平直整齐，无外皮损伤。
- 绑扎线扣时，线扣头朝同一方向，处于相同位置的线扣应在同一水平线上，线扣头应修剪平整。
- 线缆安装完成后，必须粘贴标签或绑扎标牌。
- 网线长度应小于**100m**

## 安装后检查

编号	检查项
1	设备的安装位置严格遵循设计图纸，满足安装空间要求，预留维护空间。
2	设备安装牢固。
3	电源线一定要采用整段材料，中间不能有接头。
4	制作电源线的端子时，应焊接或压接牢固。
5	所有电源线不得短路和反接，且无破损、断裂。

编号	检查项
6	电源线、地线与其它线缆分开绑扎。
7	工作接地、保护接地、建筑物的防雷接地应共用一组接地体。
8	信号线的连接器必须完好无损，连接坚固可靠；信号线无破损、断裂。
9	标签正确、清晰、齐全，各种线缆、馈线、跳线两端标签标志正确。

## AP设备上电

AP 设备上电后，观察指示灯状态确定系统的运行状态。详细请参考指示灯说明。

### 说明

设备正常上电后，请勿频繁上下电。