

医用高值耗材柜



浪潮智能终端有限公司

官方客服：400-658-6111

官网地址：www.inspur.com

官方邮箱：iitmkt@inspur.com

公司地址：山东省济南市历下区浪潮路1036号S06 号楼



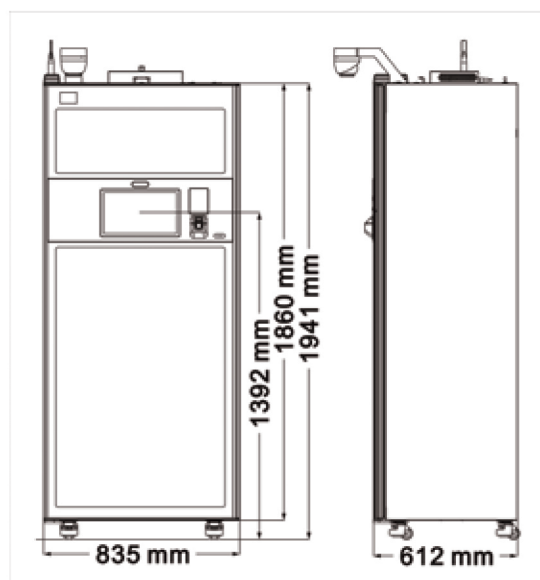
官方微信公众号



官方抖音号

CABMS high value consumables management system

A 智能耗材柜简介 Product Introduction



产品特点 | Product Features

- 外观档次高**
 耗材柜使用铝合金型材，相比钣金材质外形美观档次高，柜门轻便，长期使用不变形。
- 产品性能优**
 针对柜内环境优化识别算法，300个以上耗材3秒以为可完成盘点，柜内最大容量超过500。
- 屏蔽性能强**
 柜体外部无信号泄露，不会误读柜外标签。
- 使用便利性高**
 柜内配备可调节抽屉，方便分类管理和取放耗材，配备导管挂架单柜可放超过24个品类。
- 使用容积大**
 主柜不占用柜内使用空间，屏幕和柜门一体化。
- 状态实时监测**
 主副柜集成度高，通过核心控制板可实时监测柜体各个模组的运行状态，确保设备稳定、硬件可控。

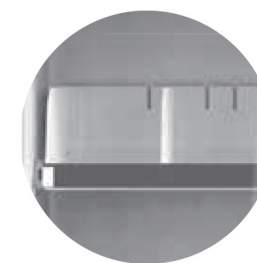
权限方式



柜体细节 Cabinet Details



抽屉柜 Drawer type



柜内容纳300pcs



双目识别摄像头
CabMS耗材管理系统

挂架式 Rack type



柜内容纳
240pcs



刷卡、指静脉权限
开关门状态灯



B 耗材管理平台 Consumables Management Platform

RFID高值耗材管理系统，软硬件一体化，助力院内物资精细化管理，与SPD等系统平台深度融合，打造院内供应链物资的闭环管理。

HRP/SPD/HIS系统对接

系统可对接HRP、SPD、HIS等多个医院管理平台，实时数据同步，作为耗材智能化监测环节，提供更真实准确的数据。

实时库存管理

系统符合全球医疗行业标准（GS1），通过扫描RFID标签能够自动识别耗材名称、种类及规格型号、批号、效期，领取或退回时自动生成数据报表。



人员权限

可使用账号、指纹（或指静脉）、刷卡、人脸识别方式登录平台。

效期管理

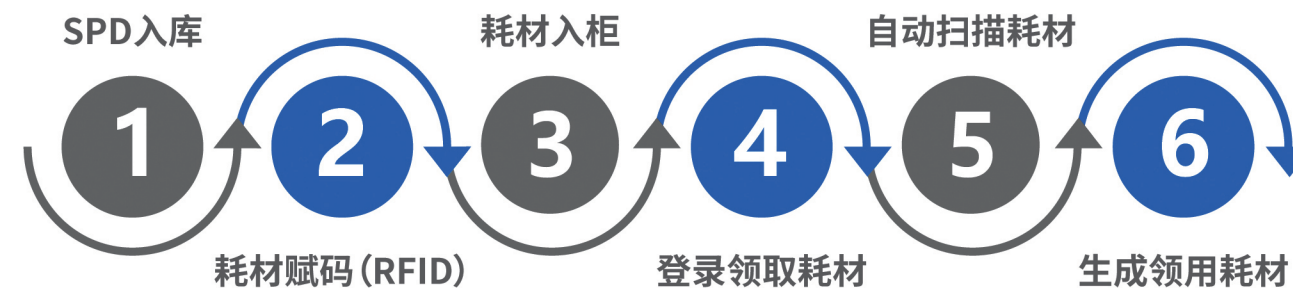
系统设置临期耗材预警和过期耗材警告，避免耗材过效期造成的无效损耗和过期耗材造成的安全隐患。

待消耗管理

领用物品在柜外处于待消耗状态时，自动生成待消耗列表，其中超过12小时以上的待消耗耗材，进入提示待还列表。

耗材管理流程

Consumables management process



高值耗材后台管理系统

High value consumables background management system

■ 状态监测

后台检测整个医院的柜体是否正常运行

■ 独立出入库记录

查询整个医院出入库库存管理

■ RFID标签设计打印

可以自行设计标签内容格式

■ 人员管理

人员在柜体查看资料权限，删除增加人员

■ 医护排期

安排整个医院医生护士的手术排期以及值班日期

■ 数据更新

实时更新获取SPD耗材数据

C 打印机/标签 Printer Introduction/Tag



简介 | Introduction

- 支持CabMS操作系统输出打印控制
- 表面打印耗材信息，同时可写入RFID编码
- 支持多种面材，可灵活设置
- 每分钟打印300个以上RFID标签
- 高低两种配置，均可实现打印业务

优势 | Introduction

A款

- 打印速度快，功能丰富
- 标签容量大
- 内置RFID标签卷

B款

- 价格便宜
- 操作简单
- 打印速度为120张/min以上



- 标签表面信息可通过CabMS操作系统联动打印机进行打印。
- 标签灵敏度超过-23.5dbm,行业领先的识别性能。
- 表面面材打印清晰。
- 标签一致性高，医疗标签采用性能全检。

D 应用案例 Case

